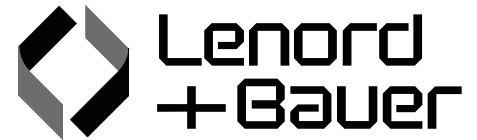


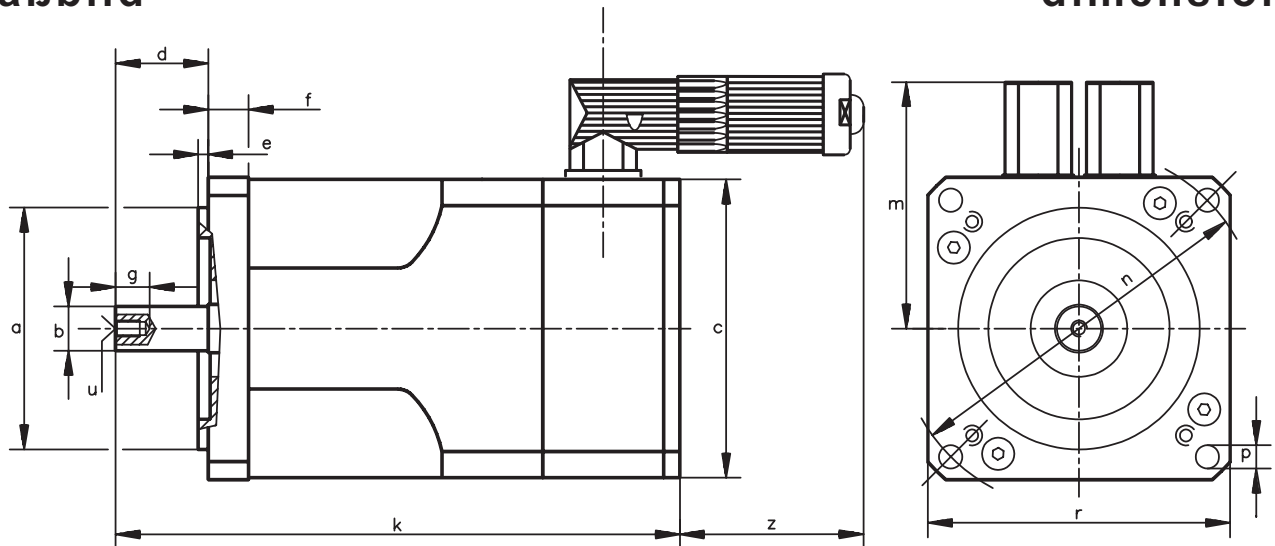
Synchron Servomotor 6SM27...6SM107



- Servomotoren sind Präzisionsgeräte. Vermeiden Sie große Krafteinwirkung auf Flansch und Welle bei Lagerung und Einbau.
- Benutzen Sie zum Aufziehen von Kupplungen, Zahnrädern oder Riemenscheiben das Anzugsgewinde in der Motorwelle.
- Stellen Sie die ordnungsgemäße Erdung des Motorgehäuses mit der PE-Schiene im Schaltschrank als Bezugspotential sicher.
- Verwenden Sie nur spielfreie, reibschlüssige Spannzangen / Kupplungen (z.B. Baumann&Cie, Gerwah, Jacob, KTR, Ringspann).
- Die Motorwelle darf nicht mechanisch überbestimmt gelagert sein, z.B. durch starre Kupplung und externe Zusatzlagerung.
- Beachten Sie bei Anwendungen mit Zahnriemen unbedingt die zulässigen Radialkräfte an der Motorwelle.
- Servomotors are precision devices. Avoid using brute strength to the flange and shaft during storage and installation.
- Only use the tightening thread on the motor shaft to tighten couplings, gear wheels or pulleys.
- Take care that the motor housing is correctly grounded with the PE reference potential busbar in the control cabinet.
- Only use zero-clearance, frictionally engaged collet chucks / couplings (e.g. Baumann&Cie, Gerwah, Jacob, KTR, Ringspann).
- Avoid a mechanically over-rigid motor shaft bearing arrangement through a rigid coupling and external additional bearing.
- Observe the max. permissible radial forces with respect to the use of toothed belts.

Maßbild

dimensions



Wellenende OHNE
Paßfedernut nach
DIN 748
Shaft end WITHOUT
keyway to DIN 748

Zentrierung mit
Innengewinde nach
DIN 332
Centering with
internal keyway
acc. to DIN 332

	a _{j6}	b _{k6}	c	d	e	f	g	k	k(-G-)	m	n	p	r	u	z
	mm	mm	mm	mm	mm	mm	mm	mm	mm	mm	mm	mm	mm		mm
6SM27M 6SM27LL	40	9	50	20	2,5	7	-	142 172	175 205	62,5	63	5,8	55	-	75
6SM37S 6SM37M 6SM37L 6SM37VL	60	11 11 11 14	74	23 23 23 30	2,5	10	10 10 17	139 157 175 225	172 190 208 258	69,5	90	5,8	75	M4 M4 M4 M5	75
6SM47L	80	14	74	30	3	9	17	218	251	69,5	100	7	88	M5	75
6SM57S 6SM57M	95	19	97	40	3	10	22	225 270	260 305	81	115	9	105	M5	75
6SM77K 6SM77S	130	24	127	50	3,5	11	27	266 321	309 364	96	165	11	142	M8	75
6SM107K 6SM107S	180	32	190	58	4	13	42	298 321	342 365	128	215	14	190	M12	75

Technische Daten

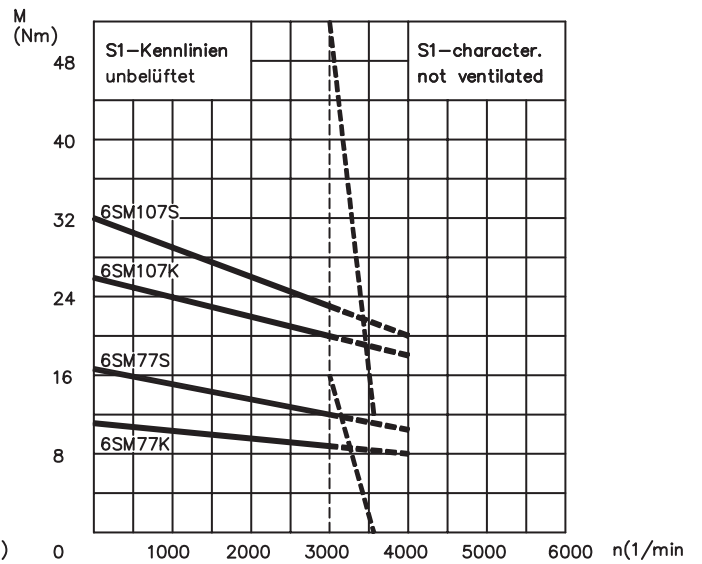
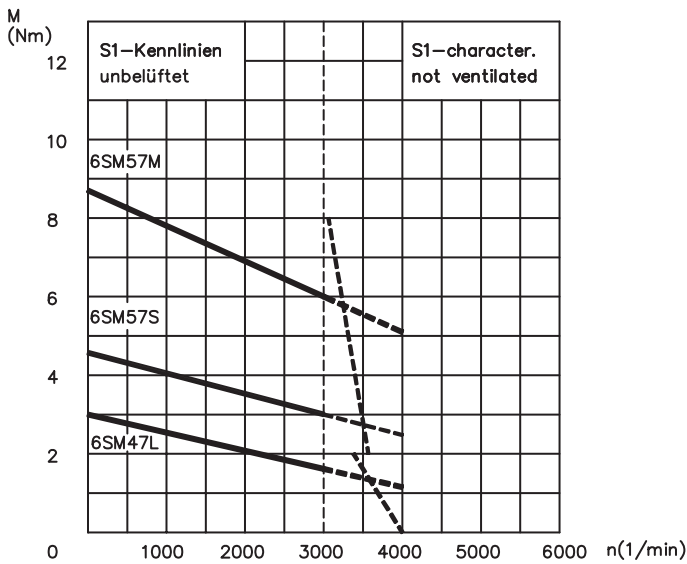
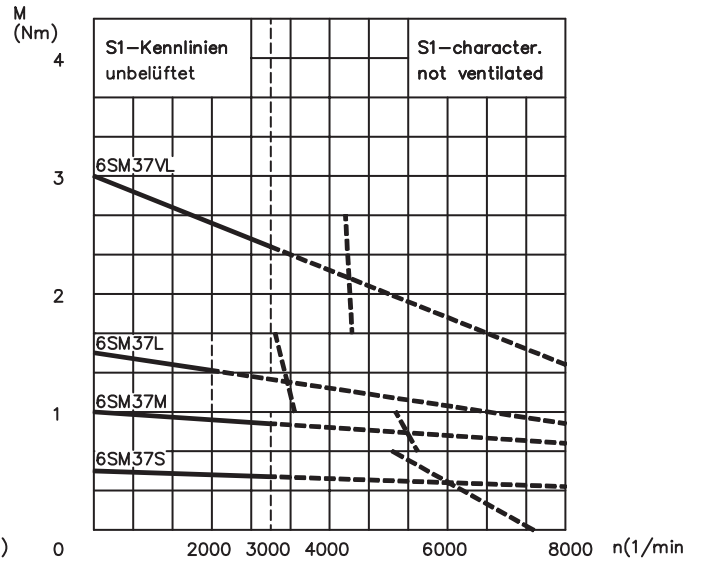
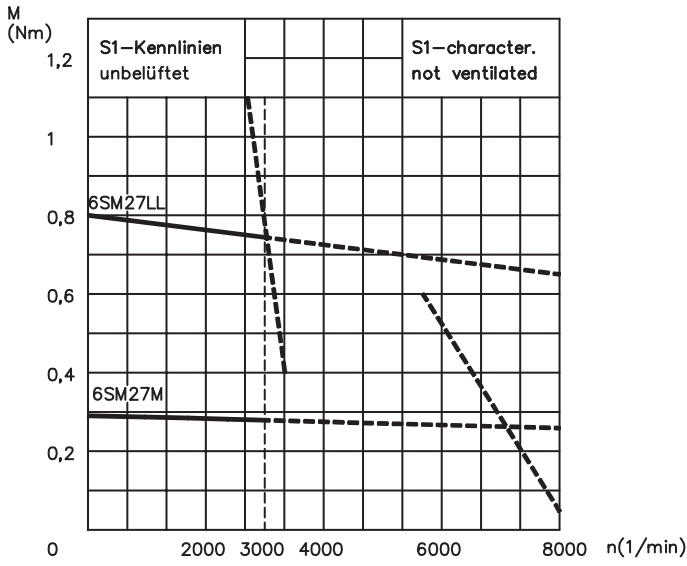
6SM27...107

technical data

Daten	Sym	Einheit	6SM27M-4000	6SM27LL-4500	6SM37S-6000	6SM37M-6000	6SM37L-4000	6SM37VL-6000	6SM47L-3000	6SM57S-3000	6SM57M-3000	6SM77K-3000	6SM77S-3000	6SM107K-3000	6SM107S-3000	Data
Stillstandsrehmoment	M ₀	Nm	0,32	0,8	0,5	1	1,5	3	3	4,6	8	11	17	26	32	Standstill torque
Stillstandsstrom	I _{0rms}	A	0,8	0,82	1	1,6	1,6	3,8	2,3	2,8	4,3	6	10	16	20	Standstill current
Nennrehzahl	n _n	min ⁻¹	4000	4500	6000	6000	4000	6000	3000	3000	3000	3000	3000	3000	3000	Rated speed
Drehmomentkonstante	K _{Trms}	Nm/A	0,41	0,98	0,5	0,62	0,96	0,79	1,33	1,65	1,85	1,85	1,7	1,6	1,6	Torque constant
Spannungskonstante	K _{E rms}	mV/min	25	42	30	38	58	48	81	97	112	112	103	97	97	Voltage constant
Netz-Nennspannung	U _n	V	400/460													Mains voltage
Nennrehmoment bei n _n	M _n	Nm	0,3	0,72	0,4	0,8	1,2	2	2,2	3	6	8,5	12	20	23	Rated torque at n _n
Nennstrom	I _n	A	0,75	0,79	0,95	1,5	1,5	2,8	2	2,7	4	5	8	14	16	Rated current
Nennleistung	P _n	kW	0,13	0,34	0,25	0,5	0,5	1,2	0,47	0,95	1,9	2,7	4	6,3	7,2	Rated power
Spitzenstrom	I _{0max}	A	3,5	3,7	4,0	6,5	6,4	15,2	9	11	17	24	40	70	85	Peak current
Motorpolzahl	p _{Mot}	-	6													Motor pole no.
Resolverpolzahl	p _{Res}	-	2													Resolver pole no.
Wicklungswiderstand Phase-Phase	R ₂₀	Ω	31	37	36	12,8	15,5	3,65	11	6,3	3,9	2,2	1,1	0,45	0,37	Winding resistance Phase-Phase
Wicklungsinduktivität Phase-Phase	L	mH	21	42	32	21	30	8	25	35	24	18	8,3	4,4	3,6	Winding inductance Phase-Phase
Isolierstoffklasse	-	-	F, DIN 57530													Insulation class
Schaltpunkt Thermokontakt	-	°C	145 ±5													Switch. point therm. contact
Bauform	-	-	IM B5(V1,V3), DIN 42950													Basic style
Rotorträgheitsmoment	J	kgcm ²	0,08	0,14	0,45	0,7	1,0	1,6	1,6	3,1	4,5	12,6	18	82	104	Rotor moment of inertia
Statisches Reibmoment	M _R	Nm	0,02	0,02	0,02	0,02	0,03	0,05	0,05	0,12	0,15	0,25	0,30	0,40	0,50	Static friction torque
zul. Radialbelastung am Wellenende bei n _n	F _R	N	90		270	270	270	270	270	650	650	730	730	870	870	Radial load permitted at shaft end with n _n
zul. Axialbelastung am Wellenende bei n _n	F _A	N	30		90	90	90	90	90	180	180	210	210	360	360	Axial load permitted at shaft end with n _n
Toleranzklasse Flansch	-	-	R, DIN 42955													Tolerance class flange
Schwinggüte	-	-	N, DIN ISO 2373													Vibration class
Therm. Zeitkonstante	t _{TH}	min	10	22	10	15	15	15	15	20	20	25	30	30	40	Thermal time constant
Gewicht Standard	G	kg	1,1	1,45	1,9	2,3	2,9	3,5	3,5	5,7	7,6	9,8	14	28	32,5	Weight standard
EMV-RES Stecker	-	-	12 polig, rund													EMV-RES connector
RES-Leitung, geschirmt	-	mm ²	4 x 2 x 0,25													RES cable, shielded
Leistungsstecker	-	-	4 + 4-polig, abgewinkelt													Power connection
Motorleitung, geschirmt	-	mm ²	4x1 oder 4x1,5										4x1,5	4x2,5	Motor cable, shielded	
Haltemoment	M _{BR}	Nm	1		2,5				6			12		20		Holding torque
Anschlußspannung	U _{BR}	V=	24 +6/-10%													Operating voltage
elektrische Leistung	P _{BR}	W	8		14				16			18		22		electrical power
Trägheitsmoment	J _{BR}	kgcm ²	0,07		0,38				1,06			3,6		9,5		Moment of inertia
Lüftverzögerungszeit	t _{BRH}	ms	15-20		10-15				10-30			30-60		20-60		Release delay time
Einfallverzögerungszeit	t _{BRL}	ms	5-10		10-15				5-15			10-20		10-35		Application delay time
Gewicht der Bremse	G _{BR}	kg	0,3		0,4				0,6			1,5		3,3		Weight of the brake
Motorleitung mit Bremse, geschirmt	-	mm ²	4x1+2x0,75 oder 4x1,5+2x0,75										4x1,5+2x0,75	4x2,5+2x1	Motor cable with brake, shielded	

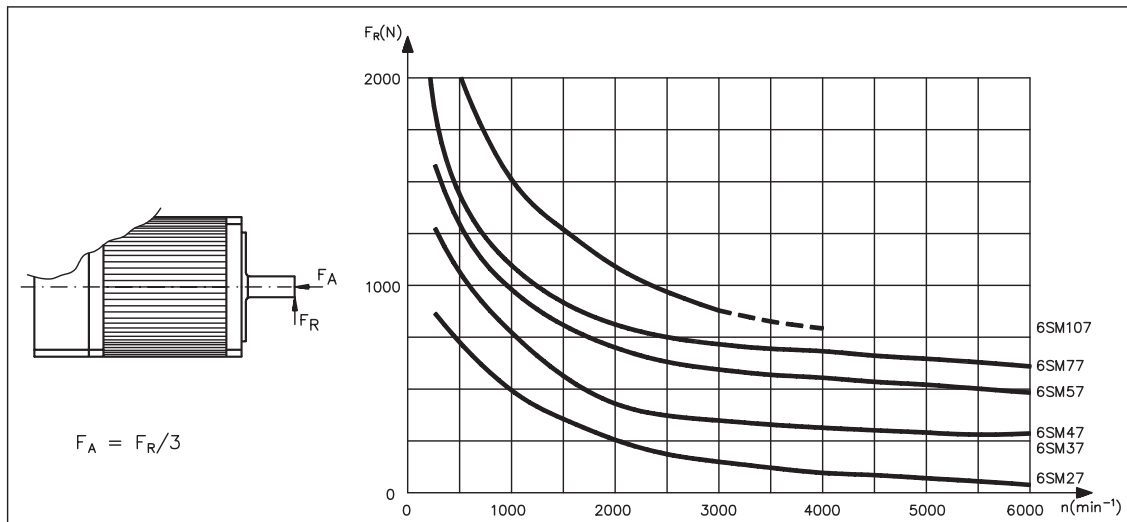
Drehmoment-Kennlinien

torque characteristics



Zulässige Radialkraft

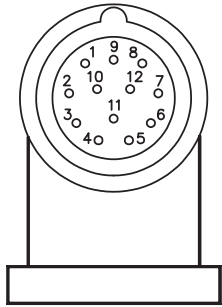
permitted radial force



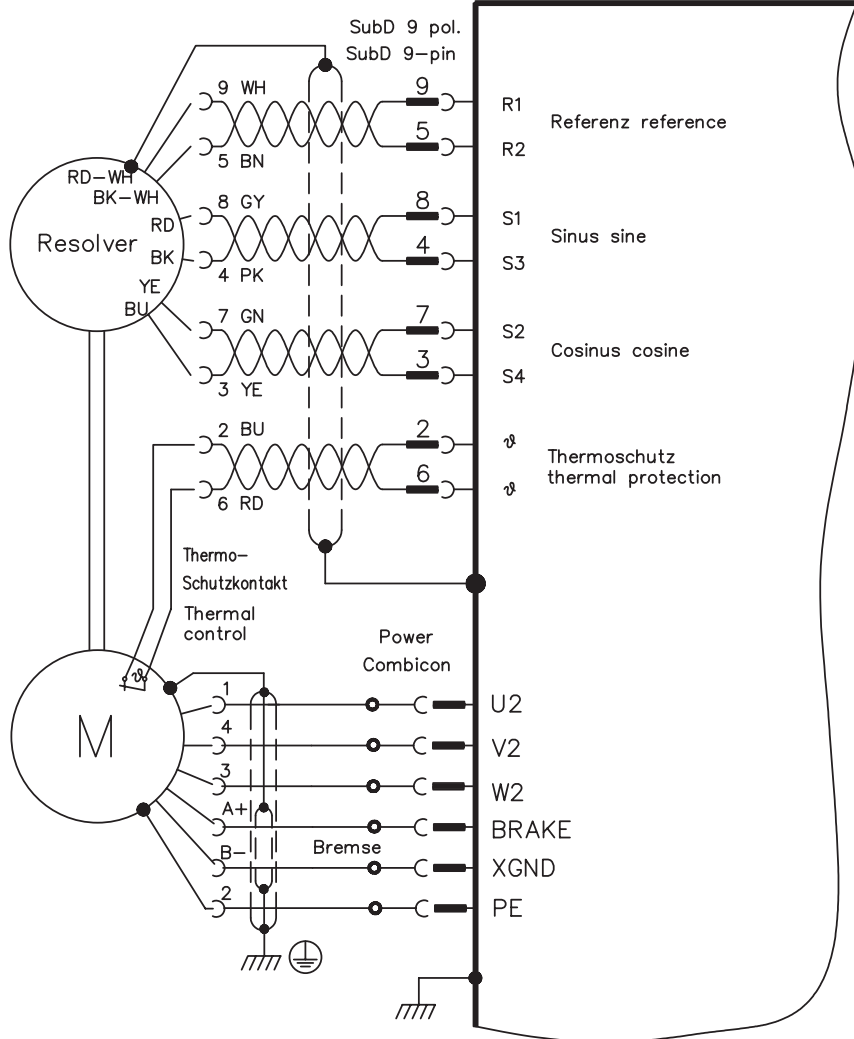
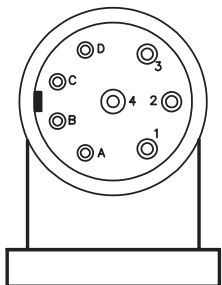
Anschlußbild

wiring diagram

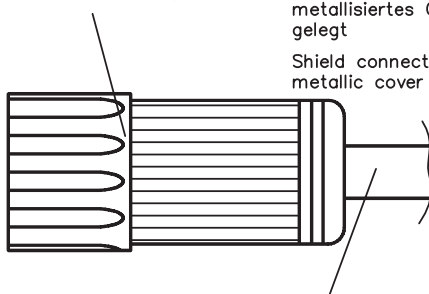
Draufsicht Top view
 Einbaustecker build-in plug
 Rückführeinheit Resolver



Draufsicht Top view
 Einbaustecker build-in plug
 Leistung power



Rundstecker , 12 pol.
 connector , round, 12 pins

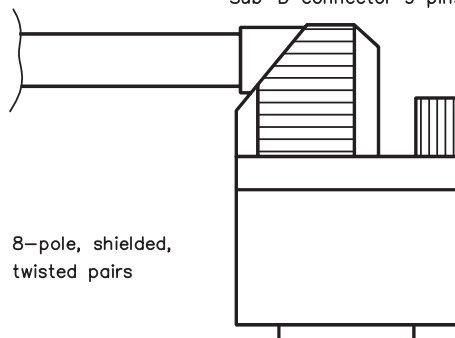


Schirm intern auf metallisiertes Gehäuse gelegt

Shield connected to metallic cover

4 x 2 x 0,25
 8-adrig, abgeschirmt
 paarweise verseilt

Sub-D Stecker 9 pol.
 Sub-D connector 9 pins



Schirm intern auf metallisiertes Gehäuse gelegt
 Shield connected to metallic cover

8-pole, shielded,
 twisted pairs

Farbcodierung nach IEC 757
 Colour coding acc. to IEC 757



Lenord, Bauer & Co. GmbH

Dohlenstraße 32
 D - 46145 Oberhausen
 Telefon : 0208 / 9963-0
 Telefax : 0208 / 676292